

タイトル	損傷を受けたRCはりに対する炭素繊維シートによる曲げ補強に関する実験的研究
著者	高橋, 義裕
引用	北海学園大学工学部研究報告, 36: 39-47
発行日	2009-02-20

損傷を受けたRCはりに対する 炭素繊維シートによる曲げ補強に関する実験的研究

高橋 義裕*

Experimental Study on Flexural Behavior of Damaged RC Beams Strengthened with CFRP Sheets

Yoshihiro TAKAHASHI*

要 旨

初期荷重をRCはりに作用させ、ある程度の損傷をRCはりに与え後にCFRPシートを下面に貼付し、再度静的曲げ載荷試験を行った。本研究では、CFRPのシート層数を変化させ（1層～3層）、さらにシートの貼付方法としてはコンクリートとシートとの間に緩衝材を塗布した場合、さらにシートの剥離制御を目的とし下面からウェブ全高さに渡り幅5 cmの帯状CFRPシートによりU字状に巻き上げたU字補強を行ったRCはりについても検討した。はりの最大耐力は、全てにおいて緩衝材を塗布し、さらにU字補強を行った場合が最大値を示した。また、シート層数の増加割合ほど耐力は増加しなかった。

1. はじめに

既存構造物の補強を行う上で重要なことは、曲げ及びせん断に対して十分な補強効果を有しているとともに、その施工性に優れていることであり、連続繊維シートはこの様な要求を十分に満たす新しい補強材である。現在、連続繊維シート、特に炭素繊維（CFRP）シート（以下「シート」と呼ぶ）は、高い引張強度を持ち軽量で耐食性及び施工性に優れたシート状であるため、既存構造物の補強材に用いた事例が増加している。この様な現状を踏まえて現在合理的な補強設計方法の確立に向けての積極的な研究・検討が行われている^{1),2),3)}。一方、通常既存構造物の補強補修を行う場合、その構造物は何らかの初期載荷による損傷を受けている可能性がある。そこで、著者は、初期荷重をRCはりに作用させ、ある程度はりに損傷（ひび割れ）を与えた後にCFRPシートをはり下面に貼付し、再度静的曲げ載荷を行い、はりの曲げ性状及びシートのひずみ性状等について実験的に検討した。その際、特にひび割れに対する樹脂注入等

* 北海学園大学工学部社会環境工学科

* Department of Civil and Environmental Engineering, Faculty of Engineering, Hokkai-Gakuen University

の処理は施していない。また、シートとコンクリート面との間に变形能力の大きい緩衝材（層厚を0.5mmとした）を塗布した実験供試体及び剥離制御の為にU字補強を施した供試体を用いての静的載荷実験も行った。

2. 実験概要

実験供試体は合計14体である（表-1参照）。実験供試体の形状・寸法・鉄筋配置等については図-1に示す。実験供試体の設計は曲げ耐力がせん断耐力を上回りせん断破壊先行にならないように行い、主鉄筋としてD19を2本、せん断補強鉄筋として、D10（SD295A）を10cmピッチで配置した。供試体F0、F1は、シートを全く貼り付けてないRCはりであり、初期荷重を受けない（供試体F0）、受けた（供試体F1）による最大荷重確認実験の為にを行ったものである。供試体F0を基準供試体とする。初期荷重の大きさは引張鉄筋単体の降伏歪 1850μ を目標に決め、荷重の大きさとして基準供試体F0の最大荷重の約70%程度、つまり140kN程度となる。

供試体F2～F4はシート層数をそれぞれ1層～3層まで変化させ、単調に増加荷重を作用させた。供試体F5～F7は剥離耐力の向上を目的として緩衝材を用いた供試体で、シート層数はそれぞれ1層～3層である。供試体F8～F10は、シート層数は供試体F2～F4と同様で

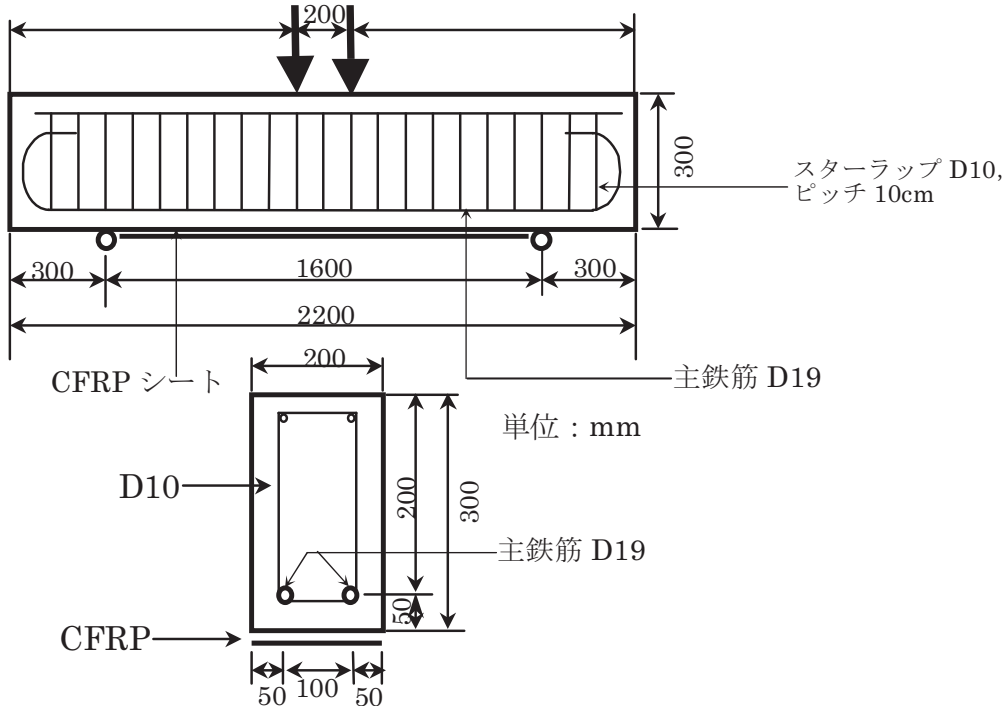


図-1 実験供試体

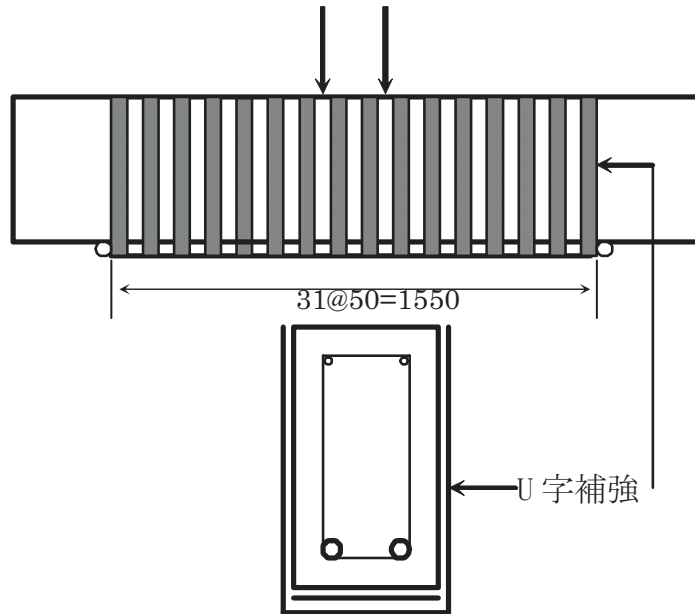


図-2 U字補強供試体

あり、緩衝材を塗布せず図-2に示すシート幅5cmの帯状シートによる5cmピッチでのU字補強を行った供試体である。供試体F11～F13は、シート層数と緩衝材は供試体F5～F7と同様であり、さらにU字補強を行った供試体である。それぞれの供試体において、シートは支点区間に渡り貼付（但し、支点部手前3cmで貼り止め、支点はコンクリート表面を直接支持している）した。

実験結果の一覧を表-1に、用いた材料の力学特性の試験値を表-2に示す。

本実験では、はりに二点对称集中荷重を作用させ、荷重を約5kNずつ単調に増加させ破壊に至らしめた。なお測定は、はりの荷重載荷点での変位、主鉄筋およびシートのひずみである。シートには、ゲージ長5mmの一軸ひずみゲージを貼り付けた。

コンクリートは、水セメント比45%、細骨材率38%、早強ポルトランドセメント、川砂及び川砂利を使用した。

3. 実験結果

3.1 破壊荷重及び破壊性状

コンクリート強度のばらつき（40.3～56.3MPa）の最大荷重に対する影響は、予備実験を行った際に、コンクリート強度の影響が殆ど見られなかったため、本実験においても最大荷重に対し、コンクリート強度の影響は考慮しない。図-3に補強タイプ別による最大荷重-シート層数の関係を示す。同図には一部過去の実験結果も含まれている⁴⁾。同図より、シート層数

表-1 実験結果一覧

No	シート	初期荷重	緩衝材	U字補強	f_c (MPa)	P_{max} (kN)	破壊形態
F0	0	×	×	×	40.3	193	曲げ破壊
F1	0	有り	×	×	42.1	194	曲げ破壊
F2	1	有り	×	×	43.0	214	シート剥離破壊
F3	2	有り	×	×	46.3	227	シート剥離破壊
F4	3	有り	×	×	48.2	260	シート剥離破壊
F5	1	有り	有り	×	46.3	228	シート剥離破壊
F6	2	有り	有り	×	56.3	266	シート剥離破壊
F7	3	有り	有り	×	55.5	302	シート剥離破壊
F8	1	有り	×	有り	40.8	230	シートずれ剥離破壊
F9	2	有り	×	有り	42.6	243	シートずれ剥離破壊
F10	3	有り	×	有り	48.7	286	シートずれ剥離破壊
F11	1	有り	有り	有り	47.3	252	シートずれ剥離破壊
F12	2	有り	有り	有り	47.3	298	シートずれ剥離破壊
F13	3	有り	有り	有り	43.5	331	シートずれ剥離破壊

が増加するに従い最大荷重が増加するが、シート層数の増加割合ほどその最大荷重は増加しない。これは、破壊がシートの剥離で決まるためと思われる。初期荷重の影響により、傾向としては初期荷重を受けなかった場合に比べてその最大荷重は、低くなっている。ただし、今回の実験では、ひび割れに対する補修等は一切行っていない。U字補強された供試体においては、コンクリート又は緩衝材とシートとの間での剥離ずれが発生して、最大荷重に達していた。これは、U字補強材の下面での移動により確認できた。しかし、U字補強材の曲げ上げコーナ部での破断等は確認されなかった。U字補強されていない供試体の場合は、全てシートがどちらか一方の支点側より急激に剥離し、終局状態に達した。緩衝材を使用しなかった場合、ひび割れの進展状況は、初期荷重により発生した既存のひび割れからのさらなるひび割れの進展であり、ほとんど新規のひび割れは見られなかった。一方、緩衝材を用いた供試体においては新たなひび割れの発生も見られた。

表-2 使用材料の特性値

CFRPシート		繊維目付量	300g/m ²
		設計厚さ	0.167mm
		引張弾性率	230GPa
		引張強度	3480MPa
		破断歪	15130 μ
鉄筋	D19 (SD345)	降伏強度	371MPa
		引張強度	570MPa
	D10 (SD295A)	降伏強度	377MPa
		引張強度	537MPa
緩衝材		引張強度	1.7MPa
		引張弾性率	1.0MPa
		伸び率	123%

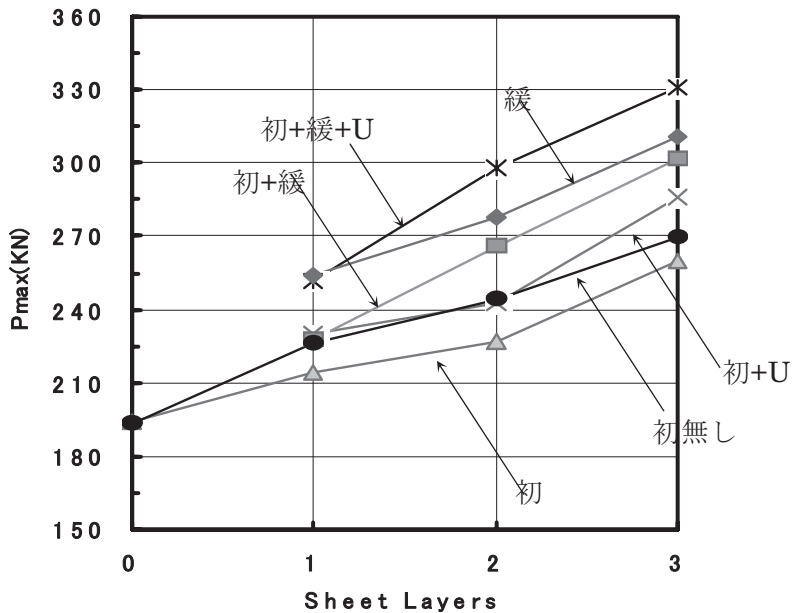


図-3 最大荷重-シート層数

3.2 変形性状及び主鉄筋ひずみ

図-4は、荷重と載荷点直下のたわみ関係を示したものである。図-4 (a), (b) は、U字補強無しで、それぞれシート1層及び3層であり、緩衝材の有無による荷重-たわみ関係を示したものである。図-4 (c), (d) は、U字補強有りで、それぞれシート1層及び3層で、緩衝材の有無による荷重-たわみ関係を示したものである。同図中には断面分割法による1層と3層の計算値（緩衝材及びU字補強の効果は特に考慮していない）も示されている。実験値は若干大きな値を示しているが、計算値は、実験値をある程度追跡していると思われる。シート1層においては200kN近傍で計算値及び実験値とも、傾きの変局点が明確に確認できる。この変局点は、ほぼ引張主鉄筋の降伏点荷重位置に対応している。一方、シート3層の場合は計算値及び実験値ともこのような明確な変局点の確認はできないが、緩やかな傾きの変化は見られる。また、これらのグラフより、U字補強を行うことにより終局変位が増加し、靱性のある終局状態を示すことが分かる。しかし、3層の場合はそれほど終局変位の増加は期待できない。

図-5 (a) と (b) は、載荷点直下の鉄筋ひずみと荷重との関係を示したものである。シート層数は、3層である（シート1層での鉄筋ひずみは、コンクリート内部でのひずみゲージのリード線切断により測定できなかった）。図-5 (a) は、U字補強無しで、(b) は、U字補強有りで、それぞれ緩衝材の有無による荷重-鉄筋ひずみ関係を示している。同図より鉄筋降伏荷重は、210kN前後に存在していることが分かる。同図より、シート3層においては、鉄筋の降伏荷重は、U字補強無しで、緩衝材も無しの場合の方が緩衝材有りに比べ若干大きい。一

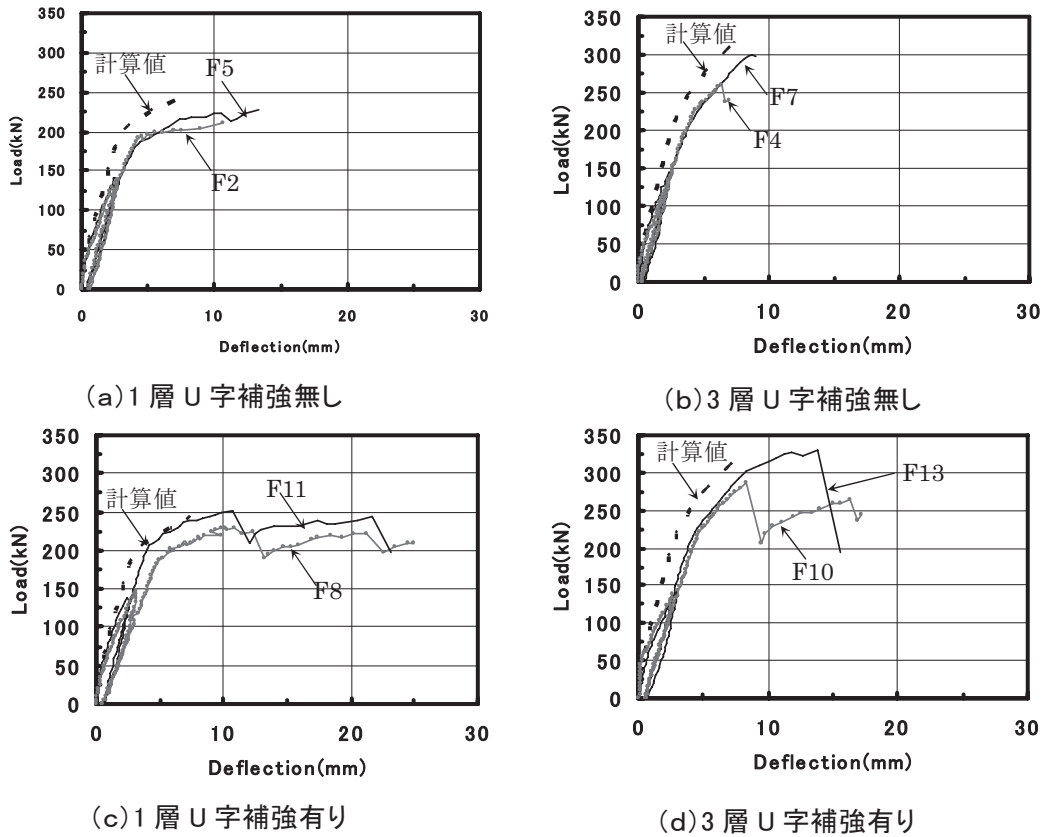


図-4 荷重-たわみ関係

方、U字補強有りの場合、緩衝材の影響は鉄筋の降伏荷重にほとんど影響していないことが分かる。一方、鉄筋の降伏荷重近傍までは、緩衝材有りの場合が、U字補強の有無にかかわらず緩衝材無しの場合に比べ、鉄筋ひずみは若干大きめに出ている。これは緩衝材の存在により付着界面の剛性が小さいことによると思われる。

3.3 CFRPシートのひずみ性状

図-6は、スパン中央での同一位置に関するCFRPシートのひずみ-荷重関係を緩衝材の有無により示したものである。図-6 (a) と (b) は、それぞれシート1層と3層でU字補強のない場合で、図-6 (c) と (d) も同じくそれぞれシート1層と3層でU字補強を有する場合である。シート1層の場合、図-6 (a) と (c) よりU字補強の有無にかかわらず、緩衝材有りの場合、そのシートひずみは12000 μ 近傍まで達している（しかし、破断ひずみ約15000 μ までには達していない）。緩衝材無しの場合、5000~7500 μ （シート破断ひずみの1/3から1/2程度）で終局状態に達している。緩衝材の存在により、シートへの応力伝達が充分に行われているものと思われる。シート3層の場合、図-6 (b) と (d) より、鉄筋降伏後

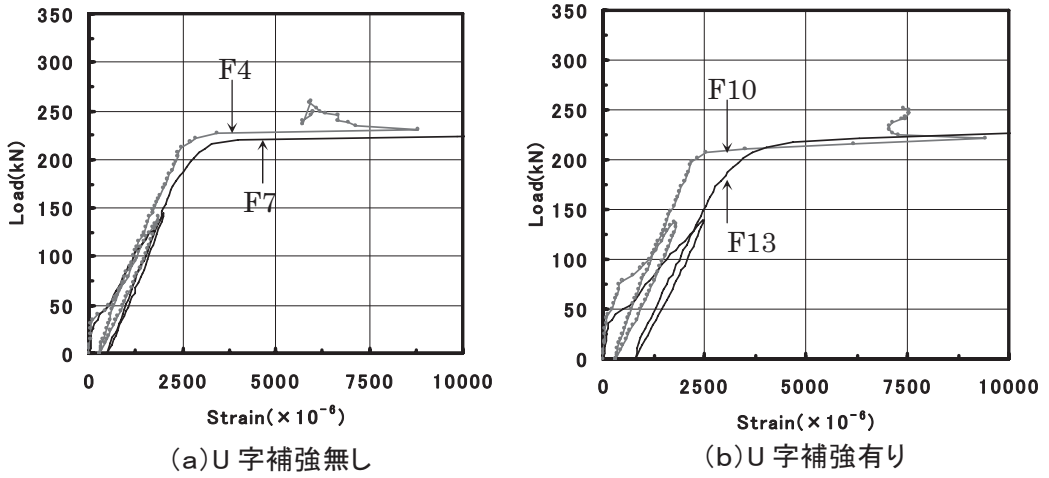


図-5 荷重-鉄筋ひずみ (3層)

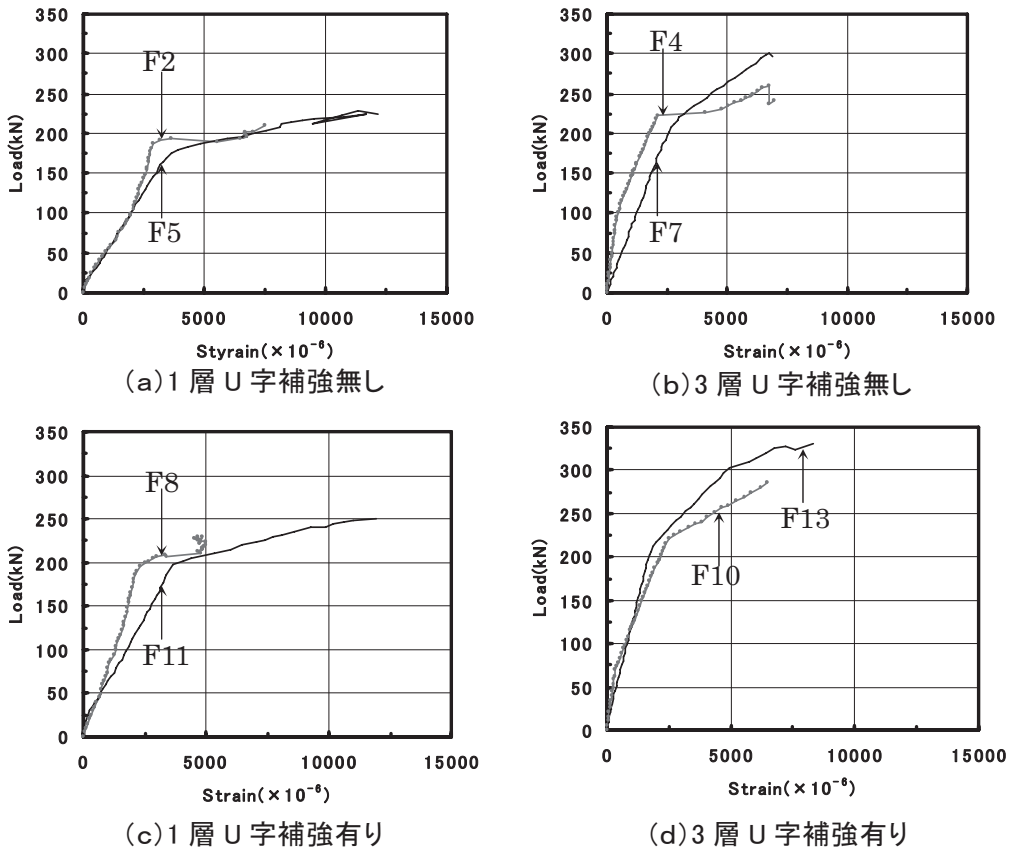


図-6 荷重-シートひずみ関係

は、緩衝材無しの方が緩衝材有りに比べその傾きが小さくなっている。また、シート3層のため、シート表面の終局近傍でのひずみ自体は、緩衝材の有無に関わらずシート1層に比べ小さく、 7500μ 前後である。シート1層に比べ、シート3層の場合、脆性的に終局状態に達していることが分かる。このことは、荷重-たわみ関係の図-4 (b), (d) から確認できる。

4. まとめ

本研究は、初期荷重を受けたRCはり対し、下面シート補強を行い静的二点对称荷重を作用させた。その際のはりの最大荷重、破壊性状、載荷点のたわみ、スパン中央での鉄筋及びシートのひずみについて、U字補強の有無、緩衝材の有無、シート層数の影響を実験的に検討したものである。今後さらに検討すべき点もあるが本研究の範囲で得られた知見を以下に示す。

- (1) 初期荷重を受けたはりの最大荷重は、初期荷重を受けなかったはりに比べ若干低めである。
- (2) 緩衝材とU字補強を併用することにより、その最大荷重は確かに増加することが確認できる。また、シート層数の増加によりその最大荷重も増加するが、シート層数の増加割合ほどは増加しない。
- (3) 破壊形式は、U字補強の無い場合はコンクリート又は緩衝材とシートとの界面での剥離破壊形式であった。一方、U字補強有りの場合はコンクリート又は緩衝材とシートとの界面での剥離滑りの破壊形式を示した。
- (4) 荷重-たわみ関係より、シート1層の場合、U字補強により終局変位の増加が期待できる。しかし、シート3層においては、U字補強を行ってもそれほどの終局変位の増加は期待できない。
- (5) 荷重-鉄筋ひずみの関係より、鉄筋降伏荷重には補強方法による影響は少ない。
- (6) 荷重-シートひずみ分布から、シート1層で緩衝材有りの場合、そのシートひずみは 12000μ までに達しているが、緩衝材無しの場合は、シートの破断ひずみの $1/3$ 程度であった。緩衝材を用いることによりシートの能力を十分に引き出す可能性を示している。

謝 辞

本研究の遂行において「平成19年北海学園学術研究助成（一般研究）」の補助金を受けた。また、CFRPシート及び接着樹脂は日鉄コンポジット（株）から、緩衝材は日石三菱（株）からそれぞれ提供を受けた。実験を進めるに当たっては、北海学園大学工学部社会環境工学科の卒業研究の学生の協力を得た。ここに付記し謝意を表します。

参考文献

- 1) 高橋, 佐藤: 炭素繊維シートで曲げ補強したRCはりの耐力及び変形に関する実験的研究, コンクリート工学年次論文報告集, Vol.24, No. 2, pp1393-1398, 2002
- 2) 高橋, 秦 他: 炭素繊維シートで曲げ補強したはりの曲げ性状に関する実験的研究, コンクリート工学年次論文報告集, Vol.20, No. 1, pp. 509-514, 1998
- 3) 高橋, 佐藤 他: 炭素繊維シートにより曲げ補強した鉄筋コンクリートはりの耐力及び変形, コンクリート工学年次論文報告集, Vol.19, No. 2, pp.1161-1616, 1997
- 4) 高橋, 佐藤: 初期荷重を受けたRCはりに対するCFRP補強について, コンクリート工学年次論文報告集, Vol.25, No. 2, pp. 1873-1878, 2003