

タイトル	教育用「コンクリート構造物の温度・強度解析システム」の有効性の検討
著者	桑原，隆司；前田，大輔；劉，宏涛
引用	工学研究：北海学園大学大学院工学研究科紀要，9：15-20
発行日	2009-09-30

研究論文

教育用「コンクリート構造物の温度・強度解析システム」の有効性の検討

桑原隆司*・前田大輔*・劉宏涛**

Study on computerized thermal and strength analysis system for concrete structures

Takashi Kuwahara*・Daisuke Maeda* and Koto Ryu**

1. まえがき

1989年、洪悦郎北大名誉教授（元日本コンクリート工学協会会長）、故鎌田英治元北大教授と著者の一人（桑原隆司北海学園大学教授、元清水建設技術研究所コンクリート研究グループ長）の三者は、コンクリート構造物の合理的で的確な品質予測・管理システムの確立を目指して、洪・鎌田が研究・開発を進める積算温度方式による強度予測方法及び一連の理論体系¹⁾と、桑原が研究・開発を進める温度追随養生による強度管理方法及び装置²⁾、S社保有の大型電算機による解析システムをパソコン化した有限要素法による温度解析ソフトを連携させた統合システム作りを行うことに合意し、研究・開発のための委員会を設立した。

この合意に基づき、西田朗清水建設技研主席研究員、桂修北方建築総合研究所主任研究員なども加わった開発プロジェクトが編成され、1993年に「コンクリート工事施工支援システム」が完成した³⁾。

同システムの概要を、図1に示す。

その後、システムの実構造物への適用や有効性の検証などを進める予定であったが、鎌田元北大教授のご逝去（1996年）などにより、プロジェクトは中断した。活動が中断している間の、パソコン分野におけるWindows化の流れは急速であり、桑原が同システムを大学の建築生産教育の場で活用しようとした時、MS-DOSで構築したパソコン解析部分は、多くの学生の用に供さなくなっ

ていた。

このため、「コンクリート工事施工支援システム」の計画段階におけるパソコン解析部分を、北海学園大学が中心となり、北大や清水建設等の協

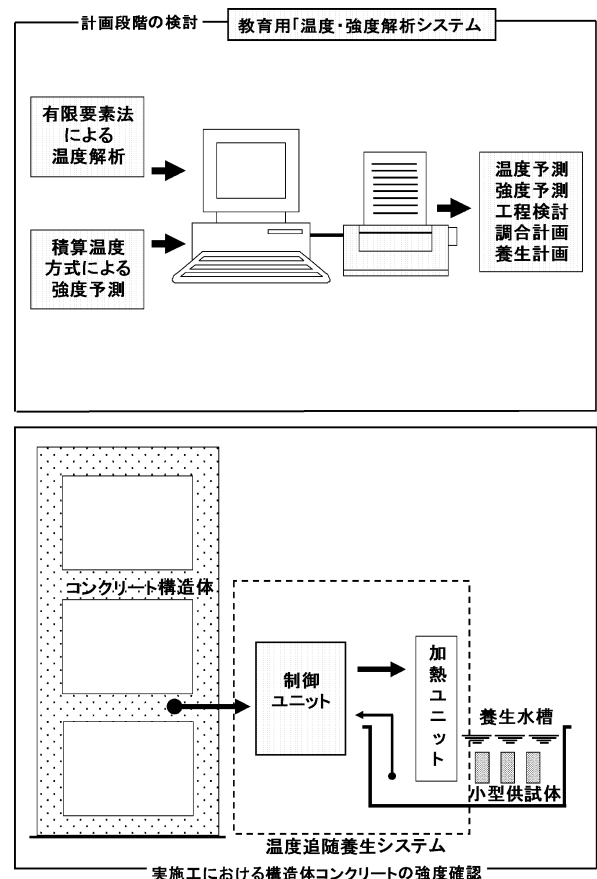


図1 コンクリート工事施工支援システム

* 北海学園大学大学院工学研究科建設工学専攻（建築系）

Graduate School of Engineering (Architecture and Building Eng.), Hokkai-Gakuen University

** 曾澤高圧コンクリート(株) 技術開発センター

Aizawa Kouatsu Concrete K. K.

表1 コンクリートの使用材料と調合

部材名称	セメント種類	W/C %	スランプ cm	空気量 %	細骨材率 %	単位量 (kg/m ³)				コンクリート温度°C	参考文献
						W	C	S	G		
暑中マス模擬	普通ポルトランド	56.6	14	4.7	49.4	170	300	819	1012	30	4)
寒中マス模擬	中庸熱セメント	41	10	—	43	164	400	735	1056	10	5)
同上	中庸熱セメント	43	10	—	43.5	152	377	754	1062	10	5)
同上	中庸熱セメント	45	10	—	43	158	352	759	1092	10	5)
寒中コン模擬	普通ポルトランド	47.6	19	4.3	45	165	347	817	980	22	6)
北海実施工	普通ポルトランド	50.9	18	4.5	49.4	181	356	862	895	18	7)
北海寒中施工	早強セメント	54.1	18	4.5	49.4	185	342	862	895	12	7)

力を得て Windows 化を行うと共に、実構造物等への適用の妥当性、有効性を、逆解析により検討したので、その概要を報告する。

2. システムの概要

「コンクリート工事施工支援システム」は、図1に示すように、計画段階に使用する「コンクリート構造物の温度・強度等の解析システム」と、実施工段階に使用する「温度追従養生による強度管理システム」で構成される。今回改定を行い、実構造物等への適用の妥当性、有効性の検討を行ったのは、前者の解析システムであり、今回の改定・検討の目的に沿って、教育用「コンクリート構造物の温度・強度解析システム」と称した。

温度・強度解析システムは、コンクリート工事施工支援システムの計画段階で使用され、下記1)～3)の機能を有する。

- 1) 各種コンクリート構造物の有限要素法による温度解析
- 2) 積算温度方式による強度解析（普通強度から高強度迄、常温、寒中、暑中のほとんど全ての温度領域に対応）
- 3) コンクリートの調合計画、寒中コンクリート養生計画の検討、その他

3. 逆解析によるシステムの妥当性の検討計画

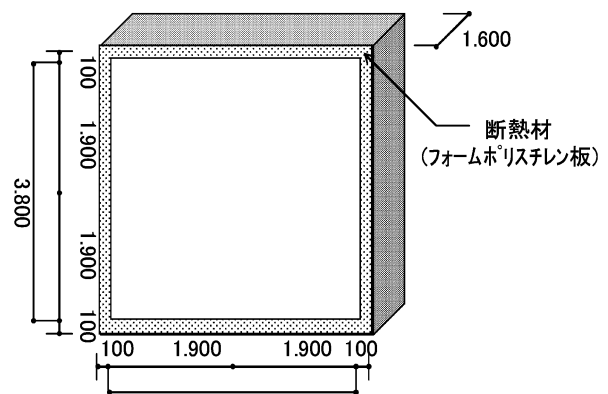
教育用「コンクリート構造物の温度・強度解析システム」の妥当性、有効性の検討を目的として、温度記録とコア供試体の圧縮強度試験記録があるコンクリート模擬試験体3件^{4)~6)}の実部材条件と実施工寒中コンクリート構造体1件⁷⁾の実施工条件を用いた、逆解析による検討を行った。実施工

寒中コンクリート構造体は、「北海学園大学学術フロンティアセンター」の建設工事（1998～99年）に際して、あらかじめ後日の解析システムの検証を想定して、コンクリート温度の計測やコア供試体の圧縮強度試験を実施したものである⁷⁾。

逆解析に使用した模擬試験体3件と実施工寒中コンクリート構造体1件のコンクリートの調合などを、表1に、部材の形状などを図2～5に示す。

4. 実験結果

表1と図2～5に示した模擬試験体3件の部材中心部温度および強度の解析値と実測値の比較を、図6～11に示す。また、表1と図5に示した、北海学園大学学術フロンティアセンター実施工寒中コンクリート構造体の、部材中心部温度および強度の解析値と実測値の比較を、図12～13に示す。

図2 暑中マスコンの部材形状⁴⁾

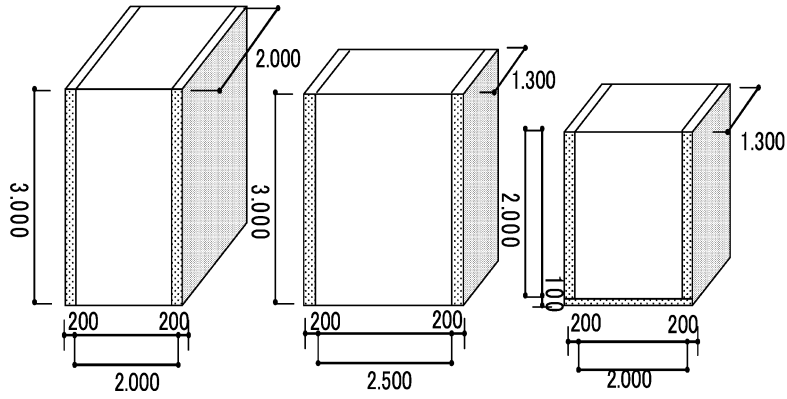


図3 冬期マスコンの部材形状⁵⁾

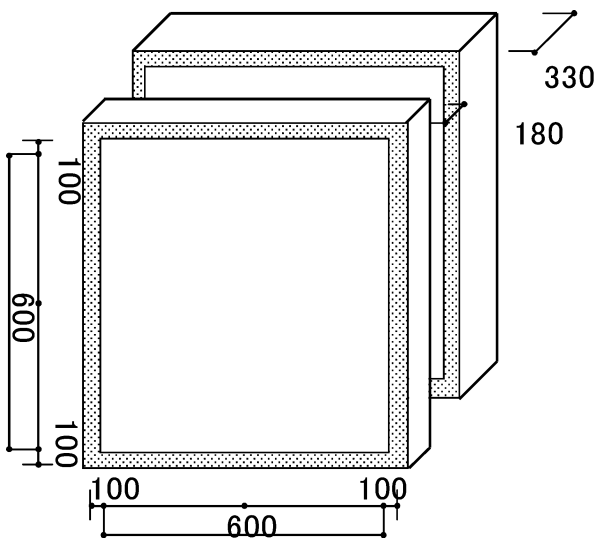


図4 寒中コンの部材形状⁶⁾

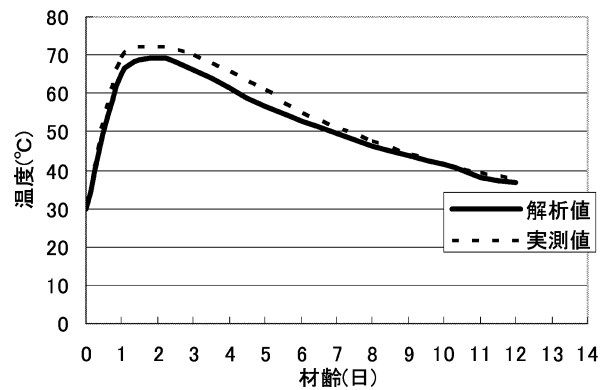


図6 暑中マスコン中心部温度実測値と解析値

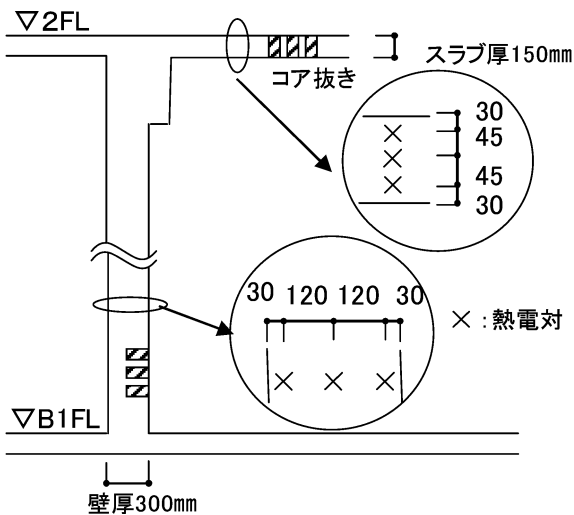


図5 寒中実施工の部材形状⁷⁾

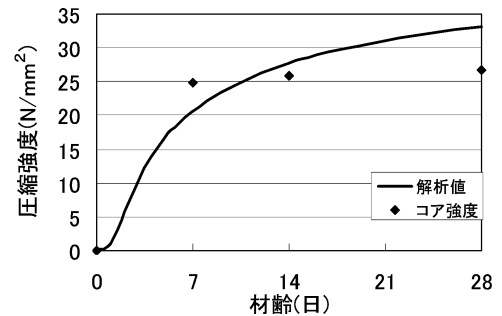


図7 暑中マスコン中心部強度実測値と解析値

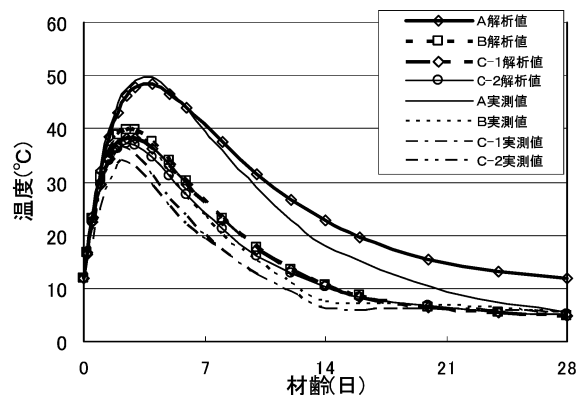


図8 冬期マスコン中心部温度実測値と解析値

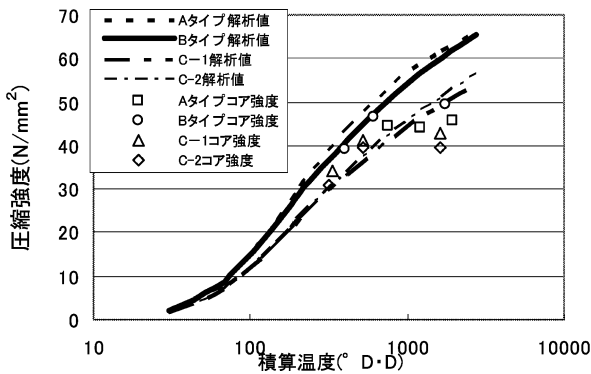


図9 冬期マスコン中心部強度実測値と解析値

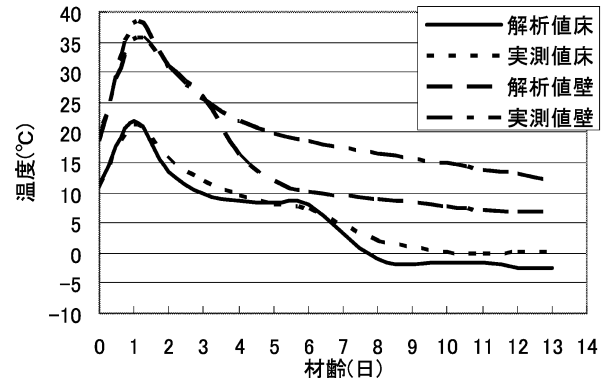


図12 寒中コンクリート中心部温度実測値と解析値

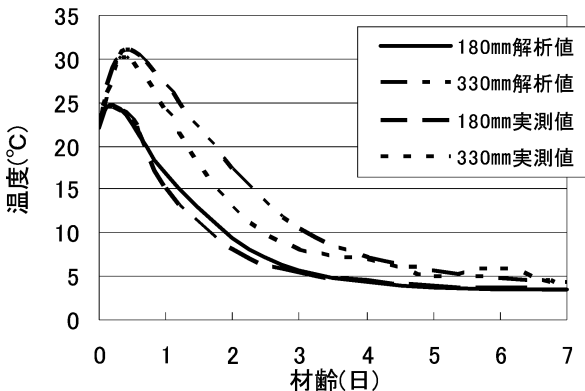


図10 寒中コンクリート中心部温度実測値と解析値

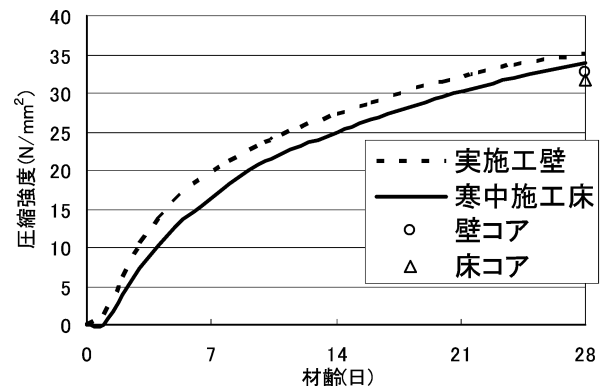


図13 寒中コンクリート中心部強度実測値と解析値

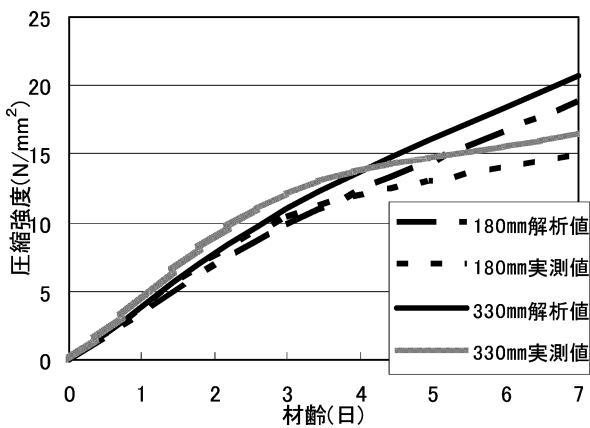


図11 寒中コンクリート中心部温度実測値と解析値

また、強度についても、一般の部材厚(180~330 mm 程度)では、最大 4 N/mm² 程度の誤差で比較的良好な関係が確認された。

なお、部材厚さが大きいマスコンクリート強度では、水和発熱による高温履歴の影響で、長期材令で解析値に対して実測値が 10 N/mm² 前後小さくなる場合があり、従来から言われているマスコンクリート強度の逆補正（高温履歴に伴う強度補正）の必要性について考えさせられる結果となった。

5. システムの有効性の検討結果

5.1 模擬試験体の試験結果を利用した検討

模擬試験体 3 件の部材中心部最高温度と最高温度に達する材令の解析値と実測値を表-2 に示す。解析値と実測値の誤差は、最高温度で最大 2 ~ 3 °C 程度、材令で最大 0.5 日程度であり、極めて良好な関係が確認できる。

5.2 実施工寒中コンクリート構造体の施工結果を用いた検討

北海学園大学学術フロンティアセンター実施工寒中コンクリート構造体の部材中心部最高温度と、最高温度に達する材令の解析値と実測値の比較においても、良好な関係が確認された。強度の解析値と実測値の比較でも、模擬試験体における一般の部材厚の場合と同様、最大 3 N/mm² 程度の誤差で予測可能な結果となっている。

表2 模擬部材の比較表

測定部材	最高温度 (°C)			最高温度に達する材齢 (日)		
	解析値	測定値	誤差	解析値	測定値	誤差
暑中マスコン模擬	70.4	72.8	-2.4	1.9	1.9	0
冬期マスコン模擬A	47.6	49.7	-2.1	3.7	3.8	-0.1
冬期マスコン模擬B	39.9	39.5	0.4	2.5	2.5	0
冬期マスコン模擬C-1	38.2	36.3	1.9	2.8	2.3	0.5
冬期マスコン模擬C-2	34	33.5	0.5	2.4	2.1	0.3
寒中コン模擬 180 mm	24.7	24.3	0.4	0.2	0.2	0
寒中コン模擬 330 mm	31	30	1	0.4	0.4	0
測定部材	圧縮強度 (N/mm ²)					
	解析値	実測値	誤差			
材齢 3 日						
寒中コン模擬 180 mm			9.8	10.4		-0.6
寒中コン模擬 330 mm			11.1	12.1		-1
材齢 7 日						
暑中マスコン模擬			19.6	24.9		-5.3
寒中コン模擬 180 mm			18.8	14.9		3.9
寒中コン模擬 330 mm			20.7	16.6		4.1
材齢 14 日						
暑中マスコン模擬			24.9	25.9		-1
材齢 28 日						
暑中マスコン模擬			32.4	26.8		5.6
冬期マスコン模擬A			54.2	44.3		9.9
冬期マスコン模擬B			49.6	39		10.6
冬期マスコン模擬C-1			42	34		8
冬期マスコン模擬C-2			43.6	31		12.6

表3 実施工部材の比較表

測定部材	最高温度 (°C)			最高温度に達する材齢 (日)		
	解析値	測定値	誤差	解析値	測定値	誤差
北海寒中施工壁	38.1	35.6	2.5	0.8	1	-0.2
北海寒中施工床	21.4	21.4	0	0.5	1	-0.5
材齢 28 日強度	圧縮強度 (N/mm ²)					
	解析値	実測値	誤差			
北海寒中施工壁	35.6	32.7	2.9			
北海寒中施工床	33.9	31.7	2.2			

6. まとめ

教育用「コンクリート構造物の温度・強度解析システム」の妥当性、有効性の検討を、逆解析によって行い、解析・検討結果を報告した。

解析・検討結果によると、同システムはコンクリート構造物の温度予測を適切に行う事が、確認できた。また、一般的な部材厚さの寒中コンクリート構造物強度などを比較的良好に予測できる事も

確認できた。

なお、部材厚さが大きいマスコンクリートでは、水和発熱による高温履歴の影響で、長期材齢における強度の実測値が予測値を下回る傾向が確認され、マスコンクリートの長期材齢における的確な強度の予測については、今後の課題となった。

謝 辞

今回、北海学園大学が中心となって改定を行っ

た「コンクリート工事施工支援システム」は、本学と共に、北海道大学、清水建設を始めとする関係研究機関の多くの貢献のもとでまとめられたものである。

また、教育用「温度・強度解析システム」の改定に際して、洪悦郎北大名誉教授のご了解を頂くと共に、清水建設関係各位の多くのご協力を頂いた。北海学園大学学術フロンティアセンター建設工事における検証データの採取などでは、岩田地崎建設の皆様のご協力を頂いた。

ここに、関係各位に深く謝意を表します。

あとがき

本研究に多くの御支援・御協力を頂いていた洪悦郎北大名誉教授は、2009年1月に永眠されました。

先生の生前の御支援に深く謝意を表すると共に、御冥福をお祈り致します。

【参考文献】

- 1) 洪・鎌田・長島：寒中コンクリート，技術書院，2000
- 2) 桑原・洪：Computerized Thermal & Strength Simulation System for Concrete Structures, ACI Materials Journal, vol. 92, no. 2, American Concrete Institute, 1995
- 3) 洪・鎌田・桑原・西田・桂：コンクリート工事施工支援システム，清水建設技術研究所，1994
- 4) 桑原隆司：マスコンクリートの温度ひびわれ発生の危険性評価方法に関する研究，学位論文，1986
- 5) 井上・中根・大池，他：冬期における高強度マスコンクリートの積算温度と強度発現，日本建築学会大会梗概集，1986
- 6) 劉・濱・友澤・桑原：構造体コンクリートの温度履歴対応簡易断熱養生条件，日本建築学会構造系論文報告集，2002.1
- 7) 桑原・那須・劉，他：寒冷地コンクリート構造物の温度・強度管理方法の実験研究，日本建築学会大会梗概集，2000